

Emotion CS

D Bedienungsanleitung Akkusauger



Inhalt

| | |
|--|-----------|
| Allgemeines | 3 |
| Informationen zur Bedienungsanleitung | 3 |
| Haftung | 3 |
| Hinweise in der Anleitung | 3 |
| Sicherheit | 4 |
| Bestimmungsgemäße Verwendung..... | 4 |
| Bestimmungswidrige Verwendung | 4 |
| Kinder / Gebrechliche Personen..... | 5 |
| Elektrische Sicherheit | 5 |
| Versand | 5 |
| Im Gefahrenfall | 5 |
| Bei einem Defekt | 6 |
| Überblick | 7 |
| Lieferumfang und Funktionen | 7 |
| Technische Daten..... | 7 |
| Montage | 8 |
| Auspacken..... | 8 |
| Montage Ladestation (Wandhalter) | 8 |
| Laden Akku | 9 |
| Hinweise zum Laden des Akkus..... | 9 |
| Bedienung | 10 |
| Entnahme aus Wandhalterung | 10 |
| Ein- / Ausschalten..... | 10 |
| Nach dem Saugen..... | 10 |
| Düsen | 11 |
| Einsetzen Möbelbürste und Fugendüse | 11 |
| Einsetzen Elektrobürste..... | 11 |
| Reinigung und Pflege | 12 |
| Reinigen | 12 |
| Staubbehälter leeren und Filter reinigen..... | 12 |
| Wenn Sie mal nicht weiterkommen.. | 13 |
| Service-Hotline | 13 |
| Entsorgung | 14 |
| Garantie | 15 |

Allgemeines

Informationen zur Bedienungsanleitung

Diese Bedienungsanleitung soll Ihnen den sicheren und bestmöglichen Umgang mit dem Akkusauger ermöglichen.

Lesen Sie diese Bedienungsanleitung vor der ersten Benutzung des Gerätes sorgfältig durch.

Bewahren Sie die Bedienungsanleitung dauerhaft auf. Falls Sie den Akkusauger an Dritte weitergeben, geben Sie auch die Bedienungsanleitung mit.

Haftung

Für Schäden, die aufgrund der Nichtbeachtung der Bedienungsanleitung entstehen, übernehmen wir keine Haftung.

Hinweise in der Anleitung



WARNUNG!

Kennzeichnet Hinweise, bei deren Nichtbeachtung die Gefahr der Verletzung oder des Todes besteht.



ACHTUNG!

Kennzeichnet Hinweise auf Gefahren, die Beschädigungen des Gerätes zur Folge haben können.



HINWEIS!

Hebt Tipps und andere nützliche Informationen in der Bedienungsanleitung hervor.

Sicherheit

Bestimmungsgemäße Verwendung

Der Akkusauger darf nur im Haushalt eingesetzt werden. Er darf ausschließlich für leichte Reinigungstätigkeiten eingesetzt werden.

Der Akkusauger ist für eine gewerbliche Nutzung nicht geeignet.

Jede weitere Verwendung gilt als nicht bestimmungsgemäß und ist untersagt.

Bestimmungswidrige Verwendung

Die hier aufgeführten Fälle nicht bestimmungsgemäßer Verwendung können zu Fehlfunktionen, Beschädigung des Gerätes oder Verletzungen führen:

- **Verletzungsgefahr durch Einsaugen**
Niemals Kleidungsstücke, Haare, Finger oder andere Körperteile einsaugen.
- **Kurzschluss-Gefahr**
Niemals Wasser oder andere Flüssigkeiten, wie z.B. feuchte Teppich-Reinigungsmittel einsaugen.
- **Brandgefahr**
Niemals glühende Asche oder brennende Gegenstände, wie z. B. Zigaretten oder Streichhölzer einsaugen.
- **Brand- und Explosionsgefahr**
Das Gerät niemals in der Nähe von explosiven oder leicht entzündlichen Stoffen verwenden. Niemals Toner für Laserdrucker oder Kopierer einsaugen.
- **Beschädigung des Gerätes durch Regen und Schmutz**
Das Gerät niemals im Freien verwenden oder aufbewahren.
- **Gefahr der Überhitzung**
Benutzen Sie das Gerät nicht, wenn die Saugdüse und/oder die Lüftungsschlitze verstopft sind.
- **Zerstörung des Filters**
Niemals spitze Gegenstände, wie Glassplitter, Nägel, etc. einsaugen. Auch abbindende Stoffe, wie Gips oder Zement können die Filter unbrauchbar machen.
- **Gesundheitsgefährdung**
Niemals gesundheitsgefährdende Stoffe einsaugen.

Kinder / Gebrechliche Personen

- Dieses Gerät ist nicht dafür bestimmt, durch Personen (einschließlich Kinder) mit eingeschränkten physischen, sensorischen oder geistigen Fähigkeiten oder mangels Erfahrung und/oder mangels Wissen benutzt zu werden, es sei denn, sie werden durch eine für ihre Sicherheit zuständige Person beaufsichtigt oder erhielten von ihr Anweisungen, wie das Gerät zu benutzen ist.
- Kinder sollen beaufsichtigt werden, um sicherzustellen, dass sie nicht mit dem Gerät spielen.
- Bei Verpackungsfolien besteht Erststickengefahr. Sie dürfen nicht zum Spielen verwendet werden.

Elektrische Sicherheit

- Tauchen Sie Akkusauger und Ladegerät niemals in Wasser oder andere Flüssigkeiten und halten Sie diese vor Regen und Nässe fern.
- Das Ladegerät darf nur in Räumen, niemals im Freien verwendet werden.
- Wenn Sie das Batterie-Ladegerät nicht zum Aufladen benutzen, ziehen Sie immer den Stecker für das Ladegerät aus der Steckdose.
- Fassen Sie den Stecker für das Ladegerät niemals mit nassen Händen an.
- Wenn Sie das Ladegerät aus der Steckdose herausziehen wollen, ziehen Sie immer direkt am Ladegerät, niemals am Kabel.
- Das Ladegerät-Kabel darf nicht geknickt, eingeklemmt, überfahren, oder mit Hitzequellen, scharfen Kanten oder Öl in Berührung kommen.
- Verwenden Sie nur Verlängerungskabel, die für die Leistungsaufnahme des Ladegerätes ausgelegt sind.
- Eine falsche Spannung kann das Ladegerät zerstören. Betreiben Sie das Gerät nur, wenn die auf dem Typenschild angegebene Spannung mit der Spannung in Ihrem Haushalt übereinstimmt.
- Versuchen Sie niemals das Ladegerät zu öffnen.

Versand

Versenden Sie das Gerät in der Originalverpackung, oder einer ähnlich gut ausgepolsterten Verpackung, damit es keinen Schaden nimmt.

Im Gefahrenfall

Ziehen Sie im Gefahrenfall und bei Unfällen sofort das Ladegerät aus der Steckdose.

Bei einem Defekt



WARNUNG!

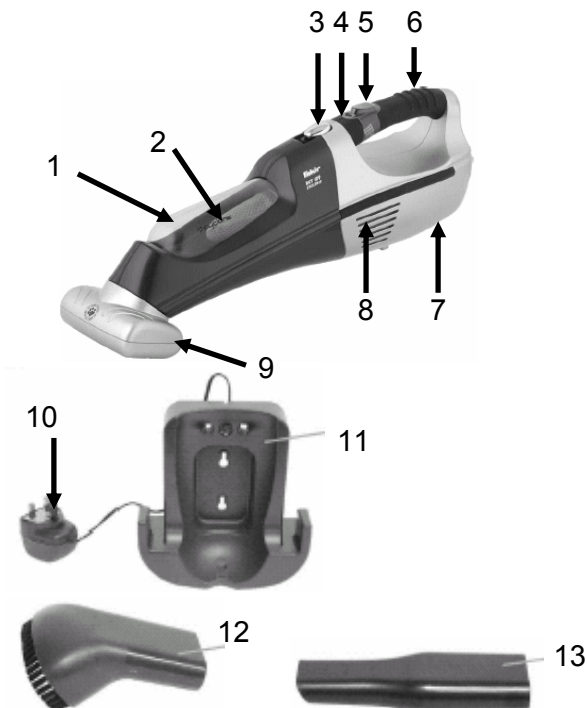
Betreiben Sie niemals ein defektes Gerät oder ein Gerät mit einem defekten Kabel. Es besteht die Gefahr eines Stromschlags.

Bevor Sie sich an unseren Kundendienst wenden (siehe Kapitel „Service-Hotline“ im Inhaltsverzeichnis), prüfen Sie, ob Sie den Fehler selbst beseitigen können (siehe Kapitel „Wenn sie mal nicht weiterkommen...“ im Inhaltsverzeichnis).

Reparaturen dürfen nur von Fachkräften ausgeführt werden. Dabei dürfen nur Original-Fakir-Ersatzteile verwendet werden. Nicht fachgerecht reparierte Geräte stellen eine Gefahr für den Benutzer dar.

Überblick

Lieferumfang und Funktionen



- 1 Staubraum
- 2 Filter (im Staubraum)
- 3 Entriegelungstaste für Staubraum
- 4 LED Anzeige Aufladung Akku
- 5 Schalter „Ein/Aus“
- 6 Soft-Handgriff
- 7 Akku- Fach
- 8 Luftauslass-Schlitze
- 9 Elektrobürste

Zubehör

- 10 Ladegerät mit Anschlussleitung für Ladestation
- 11 Ladestation (Wandhalter)
- 12 Möbelbürste
- 13 Fugendüse

Technische Daten

| Beschreibung | Angabe |
|----------------------------|------------------|
| Nennspannung für Ladegerät | 230 V AC / 50 Hz |
| Akku-Spannung | 10,8 V |
| Akku-Ladedauer ca. | 24 Stunden |
| Gewicht ca. | 1,5 kg |

Montage

Auspacken

Packen Sie das Gerät aus und überprüfen Sie den Inhalt der Verpackung auf Vollständigkeit (siehe Inhaltsverzeichnis „Lieferumfang und Funktionen“).

Geben Sie das Verpackungsmaterial sortenrein in die dafür vorgesehenen Sammelbehälter.

Sollten Sie einen Transportschaden bemerken, wenden Sie sich umgehend an Ihren Händler.



WARNING!

Verwenden Sie niemals ein defektes Gerät.

Montage Ladestation (Wandhalter)



WARNING!

Die Ladestation sollte für eine sichere Benutzung fest an einer Innenwand montiert werden.

Der Montage-Ort darf nicht direktem Sonnenlicht ausgesetzt sein oder sich in der Nähe von sonstigen Wärmequellen befinden.

Prüfen Sie vor der Montage der Ladestation (Wandhalter) ob das Ladegerät ausgesteckt ist. Es besteht sonst die Gefahr eines Stromschlags.

Stellen Sie vor dem Bohren der Löcher sicher, dass keine elektrischen Leitungen oder Rohre angebohrt werden können.

Abb. 1



Abb. 2



1. Suchen Sie eine geeignete Stelle einer Innenwand in der Nähe einer Steckdose.
2. Halten Sie die Ladestation wie in Abb. 1 gezeigt gegen die Wand, markieren Sie die Position der Befestigungs-Schrauben und bohren Sie die Schraublöcher.
3. Stecken Sie den Ladestecker von hinten in den Wandhalter ein und arretieren Sie ihn durch ein 90°-Drehung. Achten Sie bei der Befestigung der Ladestation darauf, dass das Ladekabel in der Aussparung der Ladestation liegt (Abb. 2).
4. Befestigen Sie die Ladestation mit zwei Schrauben an der Wand (Abb. 1).

Laden Akku

Hinweise zum Laden des Akkus

! Achtung

Bevor Sie das Gerät zum ersten Mal benutzen, muss der Akku 24 Stunden lang aufgeladen werden.

Vor dem ersten Ladevorgang sollte der Akku vollständig entladen sein.

Überprüfen Sie dies durch Einschalten des Geräts (siehe „Bedienung“ im Inhaltsverzeichnis). Lassen Sie das Gerät so lange eingeschaltet, bis der Motor stoppt.

! Achtung

Der Akku wird nur aufgeladen, wenn der Akkusauger ausgeschaltet ist.

👉 HINWEIS!

Neue Akkus oder Akkus die längere Zeit nicht entladen wurden, werden möglicherweise nicht vollständig aufgeladen. Nach mehreren Lade- und Entladezyklen wird der Akku wieder vollständig geladen.



Abb. 3

1. Setzen Sie den Akkusauger in die Ladestation. Achten Sie darauf, dass die Buchse am Gerät **(1)** richtig mit dem Stecker der Ladestation **(2)** verbunden ist.
2. Stecken Sie jetzt das Ladegerät in die Steckdose.
3. Überprüfen Sie, ob die LED-Anzeige am Gerät **(3)** aufleuchtet. Wenn dies der Fall ist, wird der Akku geladen. Beim Aufladen erwärmt sich das Gerät und das Ladegerät. Dies ist normal und kein Anzeichen eines Problems.
4. Ziehen Sie nach 24 Stunden Ladezeit das Ladegerät aus der Steckdose. Der Akkusauger kann bis zum Gebrauch in der Ladestation aufbewahrt werden.

Bedienung

Achten Sie vor der Benutzung darauf, dass der Filter richtig eingesetzt und der Staubbehälter leer ist

HINWEIS

Bei voll aufgeladenem Akku können Sie den Akkusauger ca. 25 Minuten lang benutzen. Mit aufgesetzter Elektrobürste reduziert sich diese Zeit.

Entnahme aus der Wandhalterung



Abb. 4

Heben Sie das Gerät in der Wandhalterung etwas an (1).

Jetzt können sie es von der Halterung entnehmen (2).

Ein- / Ausschalten



Abb. 5

Zum Ein- / Ausschalten drücken Sie den Schalter am Handgriff in die abgebildete Richtung

Nach dem Saugen



Abb. 6

Schalten Sie das Gerät aus und setzen Sie es nach dem Saugen wieder in die Wandhalterung ein

Die Wandhalterung können Sie zur Aufbewahrung der Möbelbürste (1) und der Fugendüse (2) wie abgebildet verwenden

Düsen

Einsetzen Möbelbürste und Fugendüse

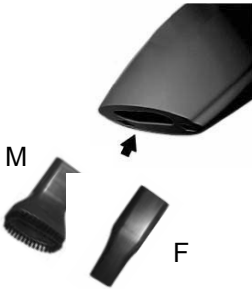


Abb. 7

Einsetzen Elektrobürste

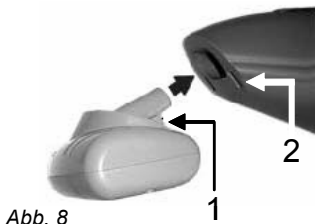


Abb. 8

! Achtung

Wenn Sie eine Düse einsetzen oder entfernen, muss das Gerät ausgeschaltet sein.

Die Möbelbürste (M) und die Fugendüse (F) werden wie dargestellt in die Ansaugöffnung des Akkusaugers eingesteckt.

Fugendüse

Mit der Fugendüse können Sie Schmutz aus tiefen Ritzen in Polstermöbeln, Ecken, Bodenleisten etc. absaugen.

Polsterdüse

Mit der Polsterdüse können Sie Polstermöbel, Autositze, Gardinen etc. absaugen.

Stecken Sie die Elektrobürste wie dargestellt in die Ansaugöffnung des Akkusaugers. Achten Sie darauf, dass der Kontaktstift (1) richtig in der Aufnahme (2) sitzt.

Elektrobürste

Die **Elektrobürste** ist mit einer elektrisch angetriebenen Bürstenwalze ausgestattet

Die Elektrobürste eignet sich zum Reinigen (Bürstsaugen) von niederflorigen Teppichböden, Teppichen, Vorlegern und Decken etc. Sie ist nicht geeignet zum Reinigen von hochflorigen Teppichen.

☞ HINWEIS

Das Aufsaugen von Fasern, Garnen, Haaren etc. kann zu einem Blockieren der Bürstenwalze führen.

Sollte dies eintreten, schalten Sie das Gerät aus, ziehen die Elektrobürste vom Akkusauger ab und entfernen Fasern etc. von der Bürstenwalze.

Reinigung und Pflege

WARNUNG!

Bevor Sie mit Reinigung und Pflege beginnen, schalten Sie den Akkusauger aus.

HINWEIS

Die Saugleistung des Geräts hängt davon ab, wie stark der Staubbehälter gefüllt bzw. der Filter verschmutzt ist.

ACHTUNG!

Verwenden Sie keine Reinigungsmittel, Scheuermittel oder Alkohol. Diese würden das Gehäuse beschädigen.

Reinigen

Reinigen Sie das Gerät nur trocken, oder mit einem feuchten Tuch.

Auch den Staubbehälter können Sie nach Bedarf mit einem feuchten Tuch reinigen.

Staubbehälter leeren und Filter reinigen

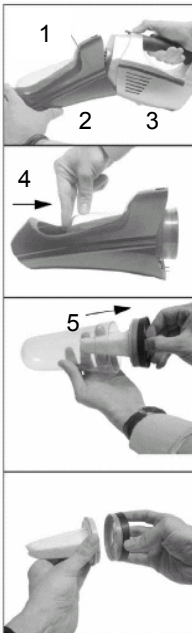


Abb. 9

1. Drücken Sie den Entriegelungsknopf (1) und nehmen Sie das Gehäusevorderteil (2) mit Staubbehälter vom Motorteil (3) ab.
2. Entnehmen Sie zuerst den Staubbehälter (4), dann dem Filter (5) und entleeren Sie beides ordnungsgemäß im Restmüll.
3. Reinigen Sie die Innenseite des Staubbehälters (4) mit einem feuchten Tuch.
4. Waschen Sie den Filter (5) mit warmem Seifenwasser aus.
5. Bevor Sie den Filter wieder in den Staubbehälter einsetzen, achten Sie darauf, dass Filter und Staubbehälter vollständig trocken sind. Trocknen Sie Filter und Staubbehälter durch Benutzung einer Wärmequelle, wie z.B. einen Föhn.
6. Verbinden Sie nun den Staubbehälter (mit eingesetztem Filter) wieder mit dem Motorgehäuse.

Wenn Sie mal nicht weiterkommen..

Bevor Sie sich an unseren Kundendienst wenden, prüfen Sie, ob Sie den Fehler selbst beseitigen können.



WARNUNG!

Schalten Sie den Akkusauger aus und ziehen Sie den Netzstecker, bevor Sie mit der Fehlersuche beginnen.

| Fehler | mögliche Ursache | Abhilfe |
|-------------------------------|---|---|
| Gerät läuft nicht | Akku ist leer | Akku laden |
| | Gerät ist nicht eingeschaltet | Gerät einschalten |
| | Steckdose führt keinen Strom | Andere Steckdose verwenden |
| | Stromkabel ist beschädigt | Gerät zur Reparatur einschicken |
| | Bürstenwalze dreht sich nicht | Verschmutzung an der Bürstenwalze entfernen |
| Gerät saugt nicht | Staubbehälter ist voll | Staubbehälter leeren |
| | Filter ist verschmutzt | Filter reinigen |
| Gerät läuft ungewöhnlich laut | Eingesaugte Partikel haben sich verklemmt | Partikel entfernen |

Service-Hotline

Wenn Sie einen Fehler nicht selbst beseitigen können, wenden Sie sich bitte an unsere Service-Hotline

Tel.: 01805 – 32 54 74

0,12 € / Minute aus dem Festnetz der Deutschen Telekom



HINWEIS!

Halten Sie vor dem Anruf unbedingt Artikel-Nummer und Geräte-/Modellbezeichnung bereit. Diese Angaben finden Sie auf dem Typenschild des Gerätes.

Entsorgung



Wenn das Gebrauchsende des Gerätes erreicht ist, insbesondere wenn Funktionsstörungen auftreten, machen Sie das ausgediente Gerät unbrauchbar.

Ziehen das Ladegerät aus der Steckdose.

Entladen Sie den Akku vollständig, indem Sie das Gerät bis zum Stillstand des Motors laufen lassen.

Entnehmen Sie den Akku aus dem Gerät, indem Sie die Abdeckung für den Akku an der Geräterückseite entfernen.

Entsorgen Sie das Gerät einschließlich Akku entsprechend der in Ihrem Land geltenden Umweltvorschriften.

Elektrische Abfälle dürfen nicht zusammen mit Haushaltsabfällen entsorgt werden. Geben Sie das ausgediente Gerät bei einer zentralen Sammelstelle ab.

Wenden Sie sich für Ratschläge zum Recycling an Ihre Kommunalbehörde oder Ihren Händler.

Garantie**Gültig in der Bundesrepublik Deutschland****Für dieses Gerät leisten wir Garantie gemäß nachstehenden Bedingungen:**

1. Der Käufer/die Käuferin hat seinen/ihren allgemeinen Wohnsitz/Firmensitz in Deutschland und das Gerät ist bei einem Fachhändler mit Sitz in Deutschland gekauft worden.
2. Wir verpflichten uns, das Gerät bei freier Einsendung an uns oder an eine der Fakir Kundendienstwerkstätten kostenlos in Stand zu setzen, wenn es infolge nachweislicher Material- oder Montagefehler innerhalb von 24 Monaten (bei gewerblicher Nutzung oder gleich zu setzender Beanspruchung innerhalb von 12 Monaten) ab Kaufdatum gerechnet, schadhaft und gemeldet worden ist. Voraussetzung für die Garantiepflicht ist eine sachgemäße Behandlung des Gerätes.
3. Teile, die einer natürlichen Abnutzung unterliegen, fallen nicht unter die Garantie.
4. Der Garantieanspruch erlischt, wenn Eingriffe oder Reparaturen von Personen vorgenommen werden, die hierzu von uns nicht autorisiert sind. Ferner dürfen weder fremde Ersatz- oder Zubehörteile eingebaut werden.
5. Die Garantieleistung besteht vorzugsweise in der Instandsetzung bzw. im Austausch der defekten Teile. Reparaturen am Aufstellungsort können nur für stationär betriebene Großgeräte verlangt werden. Zum Nachweis der Garantieansprüche ist die Rechnung oder Kassenquittung des Händlers mit Kaufdatum beizufügen.
6. Sofern eine Reparatur erfolglos war und der Schaden bzw. Mangel auch nach einer Nachbesserung nicht beseitigt werden kann, wird das Gerät durch ein gleichwertiges ersetzt. Ist weder eine Reparatur noch ein Ersatz möglich, besteht das Recht auf Rückgabe des Gerätes und Erstattung des Kaufpreises. Im Falle eines Umtauschs oder Erstattung des Kaufpreises kann für die Zeit des Gebrauchs eine Nutzungsanrechnung geltend gemacht werden.
7. Garantieleistungen bewirken keine Verlängerung der Garantiefrist und setzen auch keine neue Garantiefrist in Gang. Die Garantiefrist für eingebaute Ersatzteile endet mit der Garantiefrist für das ganze Gerät.

Gültig ab 8. November 2007

Fakir Hausgeräte GmbH

Industriestraße 6

D-71665 Vaihingen / Enz

Postfach 1480

D-71657 Vaihingen / Enz

www.fakir.de

info@fakir.de



© 2008 Fakir Hausgeräte GmbH

30 49 994 8801