

Germany

# Fakir

**HAUSGERÄTE**

AUS LIEBE ZUM RAUM

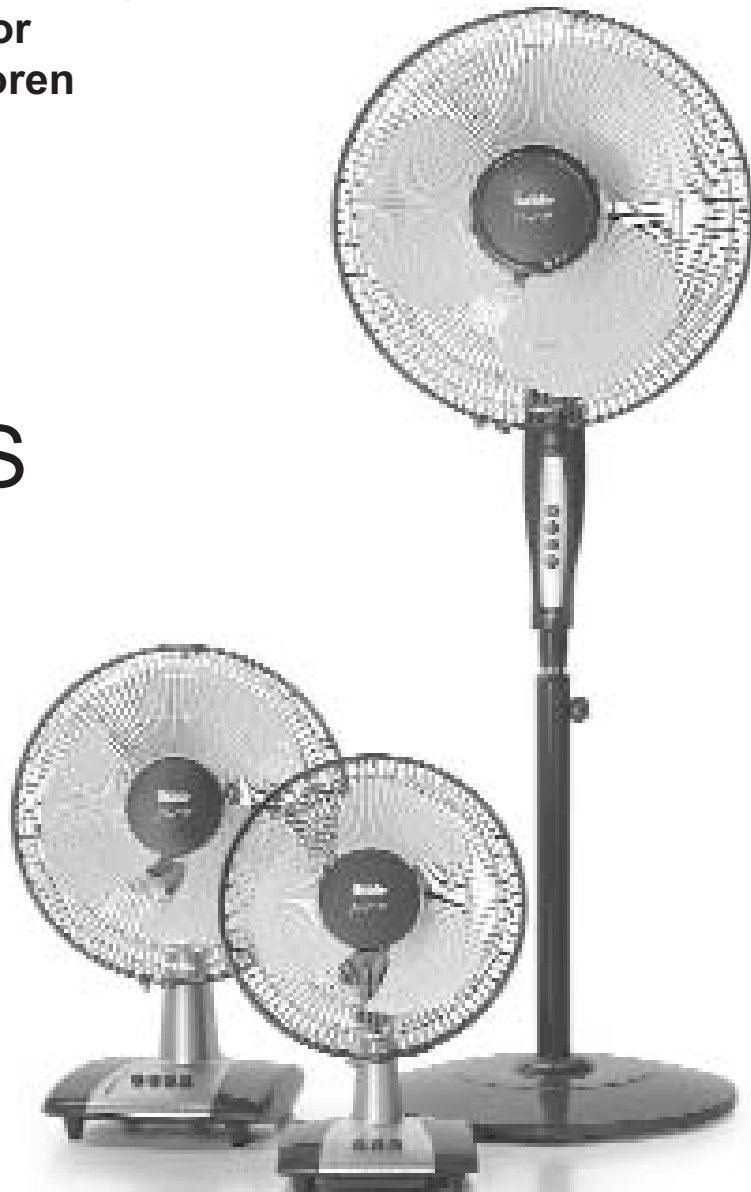
*Prestige*

**D** Bedienungsanleitung  
Stand-Ventilator  
Tisch-Ventilatoren

VC 29

VC 34

VC 45 S



# Allgemeines

## Inhalt

<b>Allgemeines</b>	
Informationen zur Bedienungsanleitung.....	3
Haftung .....	3
Hinweise in der Bedienungsanleitung .....	3
<b>Sicherheit</b>	
CE-Konformitätserklärung .....	4
Bestimmungsgemäße Verwendung .....	4
Bestimmungswidrige Verwendung .....	4
Kinder .....	4
Allgemein.....	5
Elektrischer Strom .....	5
Versand .....	5
Im Gefahrenfall.....	5
Bei einem Defekt.....	6
<b>Überblick</b>	
Auspacken / Lieferumfang.....	7
Technische Daten .....	8
Teile und Funktionen .....	8
<b>Montage</b>	
Zusammenbau VC 29 / 34 .....	9
Zusammenbau VC 45 S.....	10
<b>Bedienung</b>	
Ein- und Ausschalten.....	11
Horizontale Blasrichtung (Oszillation).....	11
Vertikale Blasrichtung.....	12
Höhenverstellung VC 45 S.....	12
<b>Nach dem Gebrauch</b>	
Reinigen/ Pflege .....	13
Wenn Sie mal nicht weiterkommen.....	14
Entsorgung .....	15
<b>Garantie</b> .....	<b>16</b>

# Allgemeines

## Informationen zur Bedienungsanleitung

Diese Bedienungsanleitung soll Ihnen den sicheren und bestmöglichen Umgang mit dem Stand-Ventilator ermöglichen.

Lesen Sie diese Bedienungsanleitung vor der ersten Benutzung des Gerätes sorgfältig durch.

Bewahren Sie die Bedienungsanleitung dauerhaft auf. Falls Sie den Ventilator an Dritte weitergeben, geben Sie auch die Bedienungsanleitung mit.

## Haftung

Für Schäden, die aufgrund der Nichtbeachtung der Bedienungsanleitung entstehen, übernehmen wir keine Haftung.

## Hinweise in der Bedienungsanleitung



### **WARNUNG!**

Kennzeichnet Hinweise, bei deren Nichtbeachtung die Gefahr der Verletzung oder des Todes besteht.



### **ACHTUNG!**

Kennzeichnet Hinweise auf Gefahren, die Beschädigungen des Gerätes zur Folge haben können.



### **HINWEIS!**

Hebt Tipps und andere nützliche Informationen in der Bedienungsanleitung hervor.

## CE-Konformitätserklärung

Dieses Gerät erfüllt die Anforderungen des Geräte- und Produktsicherheitsgesetzes - GPSG sowie die EU-Richtlinien 2004/108/EG "Elektromagnetische Verträglichkeit" und 2006/95/EG "Niederspannungsrichtlinie". Das Gerät trägt auf dem Typenschild die CE-Kennzeichnung.

## Bestimmungsgemäße Verwendung

Dieser Ventilator ist nur für seinen vorgesehenen Verwendungszweck - für die Lüftung im Haushalt oder Büro - einzusetzen.

Der Ventilator ist für eine gewerbliche Nutzung nicht geeignet. Jede weitere Verwendung gilt als nicht bestimmungsgemäß und ist untersagt.

## Bestimmungswidrige Verwendung

Die hier aufgeführten Fälle nicht bestimmungsgemäßer Verwendung können zu Fehlfunktionen, Beschädigung des Gerätes oder Verletzungen führen:

- Brand- und Explosionsgefahr  
Das Gerät niemals in der Nähe von explosiven oder leicht entzündlichen Stoffen verwenden.
- Beschädigung des Gerätes durch Regen und Schmutz  
Das Gerät niemals im Freien verwenden oder aufbewahren.
- Gefahr der Überhitzung  
Die Öffnungen des Gerätes immer frei lassen.

## Kinder

- Dieses Gerät ist nicht dafür bestimmt, durch Personen (einschließlich Kinder) mit eingeschränkten physischen, sensorischen oder geistigen Fähigkeiten oder mangels Erfahrung und/oder mangels Wissen benutzt werden, es sei denn, sie werden durch eine für ihre Sicherheit zuständige Person beaufsichtigt oder erhielten von ihr Anweisungen, wie das Gerät zu benutzen ist.
- Kinder sollen beaufsichtigt werden, um sicherzustellen, dass sie nicht mit dem Gerät spielen.
- Bei Verpackungsfolien besteht Erstickungsgefahr. Sie dürfen nicht zum Spielen verwendet werden.

# Sicherheit

## Allgemein

- Den Luftstrom nicht direkt auf Personen richten.
- Den Luftstrom nicht behindern, mindestens 50 cm Freiraum nach allen Seiten lassen.

## Elektrischer Strom

- Eine falsche Spannung kann das Gerät zerstören. Betreiben Sie das Gerät nur, wenn die auf dem Typenschild angegebene Spannung mit der Spannung in Ihrem Haushalt übereinstimmt.
- Tauchen sie das Gerät niemals in Wasser oder andere Flüssigkeiten und halten Sie es vor Regen und Nässe fern.
- Fassen Sie den Stecker niemals mit nassen Händen an.
- Wenn Sie den Stecker aus der Steckdose herausziehen wollen, ziehen Sie immer direkt am Stecker, niemals am Kabel.
- Die Netzanschlussleitung darf nicht geknickt, eingeklemmt oder überfahren werden und nicht mit Hitzequellen in Berührung kommen.
- Wenn die Netzanschlussleitung dieses Gerätes beschädigt wird, muss sie durch den Hersteller oder seinen Kundendienst oder eine ähnlich qualifizierte Person ersetzt werden, um Gefährdungen zu vermeiden.
- Verwenden Sie nur Verlängerungskabel, die für die Leistungsaufnahme des Gerätes ausgelegt sind.
- Beim Reinigen und Warten des Gerätes oder beim Auswechseln von Teilen ist das Gerät auszuschalten und der Netzstecker zu ziehen.

## Versand

Versenden Sie das Gerät in der Originalverpackung oder einer ähnlich gut ausgepolsterten Verpackung, damit es keinen Schaden nimmt.

## Im Gefahrenfall

Ziehen Sie im Gefahrenfall und bei Unfällen sofort den Stecker aus der Steckdose.

# Sicherheit

## Bei einem Defekt



### **WARNUNG!**

Betreiben Sie niemals ein defektes Gerät oder ein Gerät mit einem defekten Kabel.  
Es besteht die Gefahr eines elektrischen Schlags.

Bevor Sie sich an unseren Kundendienst wenden, prüfen Sie, ob Sie den Fehler selbst beseitigen können.  
> siehe Kapitel "Wenn sie mal nicht weiterkommen..." auf Seite 14.

### **Hinweis**

Wenn Sie einen Fehler nicht selbst beseitigen können oder im Falle einer geplanten Rücksendung, wenden Sie sich bitte im voraus an unsere Servicehotline:

### **Service-Hotline**

**01805 325474**

14 Cent / Minute

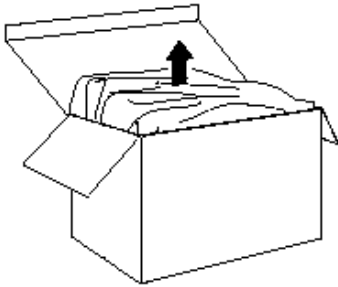
aus dem Festnetz der deutschen Telekom

Vor dem Anruf unbedingt Artikel-Nr. und Geräte-/Modellbezeichnung bereit halten. Diese Angaben finden Sie auf dem Typenschild des Gerätes.

Reparaturen dürfen nur von Fachkräften ausgeführt werden. Dabei dürfen nur original Fakir-Ersatzteile verwendet werden. Nicht fachgerecht reparierte Geräte stellen eine Gefahr für den Benutzer dar.

# Überblick

## Auspacken / Lieferumfang



Ventilator aus der Verpackung nehmen.

Bitte überprüfen sie nach dem Auspacken, ob alle in der nachfolgenden Montageanleitung genannten Teile vorhanden sind.

- Fernbedienung incl. Batterien
- Turm-Ventilator incl. 6 Schrauben
- Standfuß incl. 4 Schrauben
- Bedienungsanleitung

Sollten Sie einen Transportschaden bemerken, wenden Sie sich umgehend an Ihren Händler.



### **HINWEIS!**

Bewahren Sie die Verpackung zur Aufbewahrung und für spätere Transporte auf (z.B. für Umzüge, Service).

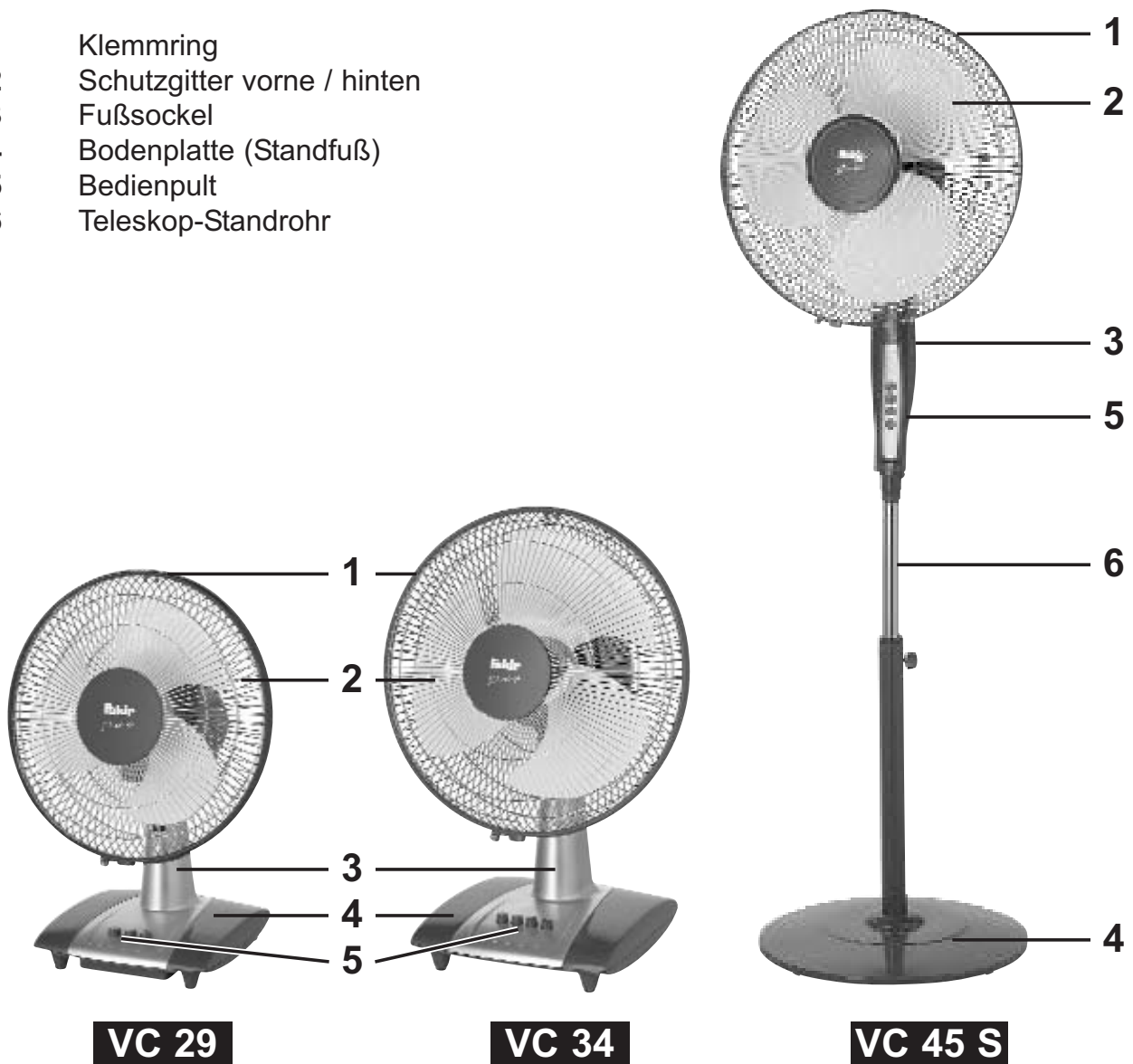
# Überblick

## Technische Daten

	<u>VC 29</u>	<u>VC 34</u>	<u>VC 45 S</u>
Artikel-Nummer	6944009	6945009	6946009
Spannung	230 V / 50 Hz	230 V / 50 Hz	230 V / 50 Hz
Leistungsaufnahme max.	35 W	45 W	65 W
Korbdurchmesser ca.	31 cm	37 cm	47 cm
Geschwindigkeitsstufen	2	3	3
Oszillierend bis ca.	75°	75°	75°
Netzkabel ca.	1,55 m	1,55 m	1,55 m
Maße: B x T x H ca.	32 x 32 x 43 cm	36 x 36 x 54 cm	40 x 40 x 120-140 cm
Gewicht ca.	2,2 kg	2,8 kg	7,1 kg

## Teile und Funktionen

- 1 Klemmring
- 2 Schutzgitter vorne / hinten
- 3 Fußsockel
- 4 Bodenplatte (Standfuß)
- 5 Bedienpult
- 6 Teleskop-Standrohr





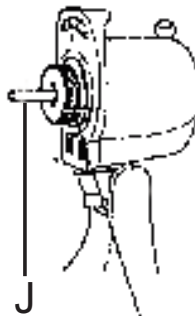
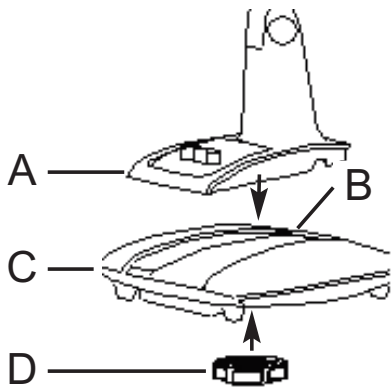
# Montage



## WARNUNG!

Prüfen Sie vor der Montage, ob der Netzstecker gezogen ist.  
Bei eingestecktem Netzstecker könnte das Gerät versehentlich eingeschaltet werden und Verletzungen verursachen.

### Zusammenbau VC 29 / 34



- Fußplatte [A] des Ventilators zuerst mit der Rastnase in die hintere Öffnung [B] des Bodenplatte [C] einsetzen, dann nach unten drücken und von unten mit der großen Mutter [D] sichern.
- Modell VC 29: Hinteres Schutzgitter [H] mit den Führungsstegen genau auf die drei Aussparungen (je eine oberhalb und zwei unterhalb der Motorachse) am Motorkopf aufsetzen und mit der großen Mutter [G] fest (im Uhrzeigersinn) anschrauben.  
Modell VC 34: Hinteres Schutzgitter [H] mit den runden Aussparungen genau auf die drei Noppen (je zwei oberhalb und eine unterhalb der Motorachse) am Motorkopf aufsetzen und mit der großen Mutter [G] fest (im Uhrzeigersinn) anschrauben.
- Windflügel [F] bis zum Anschlag auf die Motorachse [J] stecken.  
Beim Modell VC 34 zusätzlich mit beiliegender Mutter sichern.

### **Achtung: Linksgewinde !**

- Vorderes Schutzgitter [E] mit Klemmring (Verschraubung nach unten zeigend) auf das hintere Schutzgitter [H] aufsetzen und andrücken, Sicherungshebel nach oben an das Gitter drücken und mit der Kreuzschlitzschraube sichern.

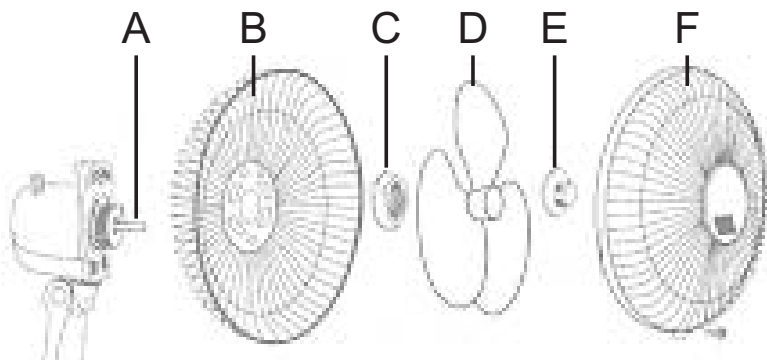


## HINWEIS!

Darauf achten, dass es rund herum einrastet.

# Montage

## Zusammenbau VC 45 S



- Hinteres Schutzgitter [B] mit den drei runden Aussparungen genau auf die drei Noppen - zwei oberhalb und eine unterhalb der Motorachse [A] - am Motorkopf aufsetzen und mit der großen Mutter [C] fest (im Uhrzeigersinn) anschrauben.

- Windflügel [D] bis zum Anschlag auf die Motorachse [A] stecken.
- Zur Sicherung des Windflügels zusätzlich die Hutmutter [E] auf die Motorachse [A] schrauben.



### HINWEIS!

Linksgewinde!

Hutmutter entgegen dem Uhrzeigersinn aufschrauben.

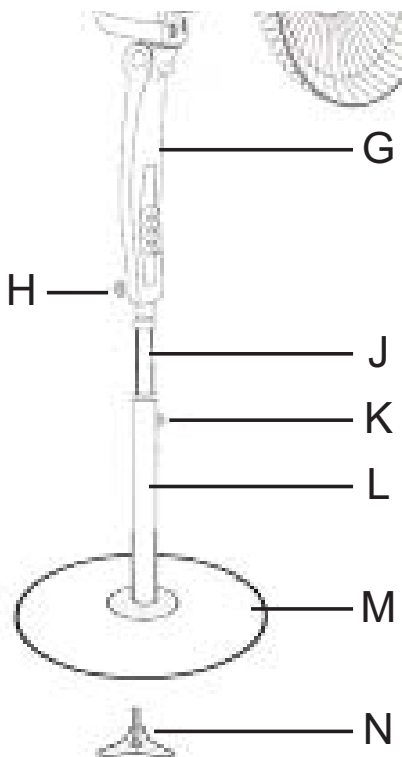
- Vorderes Schutzgitter [F] mit Klemmring (Verschraubung nach unten zeigend) auf das hintere Schutzgitter [B] aufsetzen und andrücken, Sicherungshebel nach oben an das Gitter drücken und mit der Kreuzschlitzschraube sichern.



### HINWEIS!

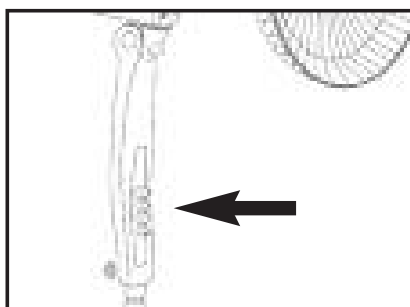
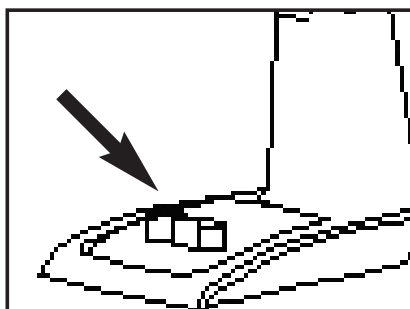
Darauf achten, dass es rund herum einrastet.

- Standrohr [L] passgenau in den Standfuß / Bodenplatte [M] einsetzen und mit der Schraube [N] von unten fest (im Uhrzeigersinn) verschrauben.
- Teleskoprohr [J] aus dem Standrohr [L] heraus ziehen und mit der Rändelkopfschraube [K] durch Drehen nach rechts (im Uhrzeigersinn) sichern.
- Ventilator mit dem Fußsockel [G] bis zum Anschlag auf das Teleskoprohr [J] setzen und mit der Rändelkopfschraube [H] durch Drehen nach rechts (im Uhrzeigersinn) sichern.



# Bedienung

## Ein- und Ausschalten



### ACHTUNG!

Stellen Sie das Gerät nicht neben Wärmequellen und vermeiden Sie direkte Sonneneinstrahlung. Hitze kann den Ventilator beschädigen.

Im Fußsockel der Ventilatoren befindet sich das Bedienpult mit Drucktasten zur Wahl der gewünschten Gebläsedrehzahl (Geschwindigkeit).

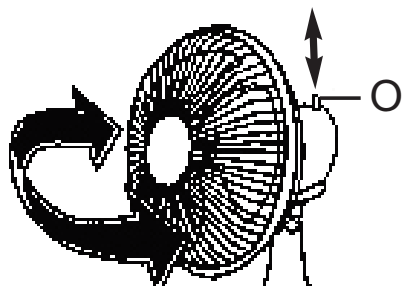
#### VC 29

Schaltstufe 0	=	<b>AUSI</b>
Schaltstufe 1	=	<b>niedrige</b> Drehzahl
Schaltstufe 2	=	<b>hohe</b> Drehzahl

#### VC 34 und VC 45 S

Schaltstufe 0	=	<b>AUSI</b>
Schaltstufe 1	=	<b>niedrige</b> Drehzahl
Schaltstufe 2	=	<b>mittlere</b> Drehzahl
Schaltstufe 3	=	<b>hohe</b> Drehzahl

## Horizontale Blasrichtung (Oszillation)



Die Ventilatoren sind mit einer automatischen Schwenkvorrichtung in horizontaler Richtung ausgestattet.

Der Schwenkbereich beträgt ca. 75°.

Die Umschaltung von "Stand" auf "Oszillation" bzw. umgekehrt, auch bei laufendem Gerät, erfolgt mit dem Schaltknopf [O].

Schaltknopf **gedrückt** = Oszillation **EIN**

Schaltknopf **gezogen** = Oszillation **AUS**

Entsprechend der eingeschalteten Drehzahl wird auch die Oszillationsbewegung langsamer oder schneller.

Wenn die Richtung des Gebläses nicht Ihrem Wunsch entspricht, können Sie:

- bei eingeschalteter Oszillation den Schaltknopf [v] bei gewünschter Stellung des Motorteils ziehen.
- bei ausgeschalteter Oszillation die Stellung des Motorteils durch "Drehen" nach rechts oder links wunschgemäß einstellen.

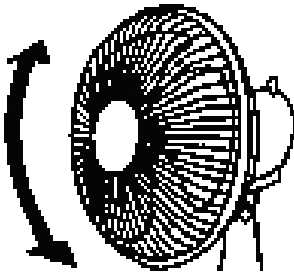


### ACHTUNG!

Motorkopf nicht gewaltsam verdrehen.

## Bedienung

### Vertikale Blasrichtung



Die Ventilatoren können von Hand auf den gewünschten vertikalen Arbeitsbereich (Blasrichtung) - von ca. 15° nach unten bis ca. 25° nach oben - eingestellt werden.

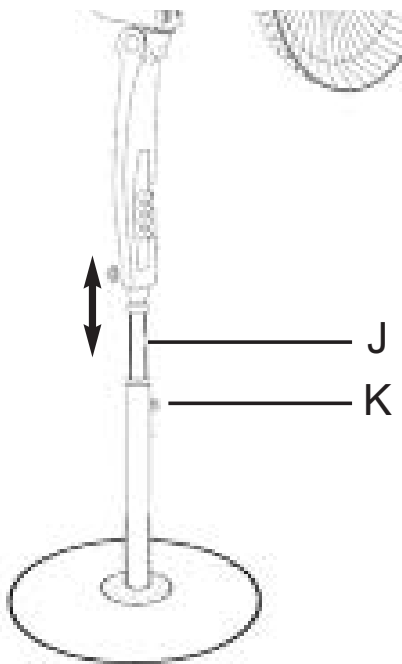
- Ventilator ausschalten.
- Ventilatorunterteil (Fußsockel) festhalten und dann das Motorteil - **nur von der Rückseite** aus - nach vorne (Blasrichtung nach unten) oder hinten (Blasrichtung nach oben) schwenken, bis die gewünschte Stellung erreicht ist.



### ACHTUNG!

Nie am Schutzgitter drücken.

### Höhenverstellung VC 45 S



Der **Standventilator VC 45 S** kann in der Höhe von ca. 120 - 140 cm eingestellt werden:

- Rändelkopfschraube [K] durch Drehen nach links (entgegen dem Uhrzeigersinn) lösen.
- Teleskoprohr [J] auf die gewünschte Höhe ausziehen oder einschieben.
- Teleskoprohr durch Drehen der Rändelkopfschraube [K] nach rechts (im Uhrzeigersinn) wieder sichern.

## Nach dem Gebrauch

### Reinigung / Pflege



#### **WARNUNG!**

Schalten Sie das Gerät aus und ziehen Sie den Netzstecker. Gerät abkühlen lassen, bevor Sie mit der Reinigung und Pflege beginnen. So verhindern Sie, dass das Gerät versehentlich eingeschaltet wird.



#### **ACHTUNG!**

Verwenden Sie keine Reinigungsmittel, Scheuermittel oder Alkohol. Diese würden das Gehäuse beschädigen.

Angesammelter Staub im Geräteinnenraum kann durch Absaugen mit einem Staubsauger, oder durch Ausblasen mit Druckluft entfernt werden.

Reinigen Sie das Gerät nur trocken oder mit einem feuchten Tuch. Das Gerät bedarf keiner aufwendigen Wartung und Pflege. Anschlußleitung aufwickeln. Gerät staubgeschützt aufbewahren.

Geräte, die längere Zeit nicht in Betrieb waren, müssen vor einer erneuten Inbetriebnahme von Fachkräften überprüft werden. Dies gilt auch, wenn das Gerät innen verschmutzt ist.

## Nach dem Gebrauch

Wenn Sie mal nicht weiterkommen...

Sehr geehrte Kundin, sehr geehrter Kunde,

unsere Produkte unterliegen einer strengen Qualitätskontrolle. Sollte dieses Gerät trotzdem nicht einwandfrei funktionieren, bedauern wir dies sehr. Bevor Sie sich an unseren Kundendienst wenden, prüfen Sie, ob Sie den Fehler selbst beseitigen können.



### WARNUNG!

Schalten Sie das Gerät aus und ziehen Sie den Netzstecker, bevor Sie mit der Fehlersuche beginnen. So verhindern Sie, dass das Gerät versehentlich eingeschaltet wird

Fehler	mögliche Ursache	Abhilfe
Gerät läuft nicht.	Stecker ist nicht eingesteckt Gerät ist nicht eingeschaltet Steckdose führt keinen Strom Stromkabel ist beschädigt	Stecker einstecken Gerät einschalten Andere Steckdose verwenden <b>Service-Hotline anrufen</b>
Keine Oszillation	Oszillation nicht eingeschaltet Motor oder Getriebe defekt	Oszillation einschalten <b>Service-Hotline anrufen</b>
Gerät läuft ungewöhnlich laut.	Fremdkörper haben sich evtl. verklemmt	Fremdkörper entfernen

### Service-Hotline

#### Hinweis

Wenn Sie einen Fehler nicht selbst beseitigen können oder im Falle einer geplanten Rücksendung, wenden Sie sich bitte im voraus an unsere Servicehotline:

#### Service-Hotline

**01805 325474**

14 Cent / Minute

aus dem Festnetz der deutschen Telekom

#### Vor dem Anruf unbedingt

#### Geräte / Modellbezeichnung bereithalten

(Diese Angaben finden Sie **auf dem Typenschild des Gerätes.**)

### Entsorgung



Wenn das Gebrauchsende des Ventilators erreicht ist, insbesondere wenn Funktionsstörungen auftreten, machen Sie das ausgediente Gerät unbrauchbar, indem Sie den Netzstecker aus der Steckdose ziehen und das Stromkabel durchtrennen.

Entsorgen Sie das Gerät entsprechend der in Ihrem Land geltenden Umweltvorschriften.

Elektrische Abfälle dürfen nicht zusammen mit Haushaltsabfällen entsorgt werden.

Die Verpackung des Gerätes besteht aus recyclingfähigen Materialien. Geben sie diese sortenrein in die dafür vorgesehenen Sammelbehälter, damit sie der Wiederverwertung zugeführt werden können.

Wenden Sie sich für Ratschläge zum Recycling an Ihre Kommunalbehörde oder Ihren Händler.

Ausgediente elektrische und elektronische Geräte sowie Batterien und Akkumulatoren (Akkus) enthalten schädliche Stoffe, die aber vorher für Funktion und Sicherheit der Geräte notwendig gewesen sind.

Geben Sie das ausgediente Gerät Batterien und Akkus auf keinen Fall in den Restmüll!

Im Restmüll oder bei falschem Umgang mit ihnen sind diese Stoffe für die menschliche Gesundheit und die Umwelt schädlich.



Ausgediente elektrische und elektronische Geräte sowie Batterien und Akkumulatoren (Akkus) enthalten oft noch wertvolle Materialien.

Batterien und Akkus müssen gesondert entsorgt werden!

Nutzen Sie die in Ihrem Wohnort eingerichtete Sammelstelle zur Rückgabe und Verwertung von elektrischen und elektronischen Altgeräten sowie zur Rückgabe und Verwertung von Batterien und Akkus.

# Garantie

Gültig in der Bundesrepublik Deutschland.

Für dieses Gerät leisten wir Garantie gemäß nachstehenden Bedingungen:

1. Der Käufer / die Käuferin hat seinen / ihren allgemeinen Wohnsitz / Firmensitz in Deutschland und das Gerät ist bei einem Fachhändler mit Sitz in Deutschland gekauft worden.
2. Wir verpflichten uns, das Gerät bei für Sie kostenfreier Einsendung an uns kostenlos in Stand zu setzen, wenn es infolge Material- oder Montagefehler innerhalb von 24 Monaten (bei gewerblicher Nutzung sowie bei Verwendung zu selbständig beruflichen Zwecken innerhalb von 12 Monaten) schadhaft / mangelhaft und uns innerhalb der Garantiefrist gemeldet wurde.

Voraussetzung für unsere Garantiepflicht ist stets eine sachgemäße Behandlung des Gerätes. Die Garantiefristen beginnen mit dem Kaufdatum.

3. Teile, die einer natürlichen Abnutzung unterliegen (z.B. Antriebsriemen, Akkus, Batterien, Bürsten, Filter), fallen nicht unter die Garantie.
4. Der Garantieanspruch erlischt, wenn Eingriffe oder Reparaturen von Personen vorgenommen werden, die hierzu von uns nicht autorisiert sind. Ferner dürfen weder fremde Ersatz- oder Zubehörteile eingebaut werden.
5. Die Garantieleistung besteht vorzugsweise in der Instandsetzung bzw. im Austausch der defekten Teile. Reparaturen am Aufstellungsort können nur für stationär betriebene Großgeräte verlangt werden. Zum Nachweis der Garantieansprüche ist die Rechnung oder Kassenquittung des Händlers mit Kaufdatum beizufügen.
6. Sofern eine Reparatur erfolglos war und der Schaden bzw. Mangel auch nach einer Nachbesserung nicht beseitigt werden kann, wird das Gerät durch ein gleichwertiges ersetzt. Ist weder eine Reparatur noch ein Ersatz möglich, besteht das Recht auf Rückgabe des Gerätes und Erstattung des Kaufpreises. Im Falle eines Umtauschs oder Erstattung des Kaufpreises kann für die Zeit des Gebrauchs ein Nutzungsentgelt geltend gemacht werden.
7. Garantieleistungen bewirken keine Verlängerung der Garantiefrist und setzen auch keine neue Garantiefrist in Gang. Die Garantiefrist für eingebaute Ersatzteile endet mit der Garantiefrist für das ganze Gerät.
8. Die vertraglichen bzw. gesetzlichen Regelungen zur Mangelbeseitigung bleiben von den Garantiebestimmungen unberührt.

Gültig ab 1. April 2008









## **Fakir Hausgeräte GmbH**

Industriestraße 6  
D-71665 Vaihingen / Enz

Postfach 1480  
D-71657 Vaihingen / Enz

Tel.: +49 7042 / 912-0  
Fax: +49 7042 / 912-360

[www.fakir.de](http://www.fakir.de)  
[info@fakir.de](mailto:info@fakir.de)



© 2010 Fakir-Hausgeräte GmbH  
Änderungen vorbehalten  
Art-Nr. 69 44 994 9012